

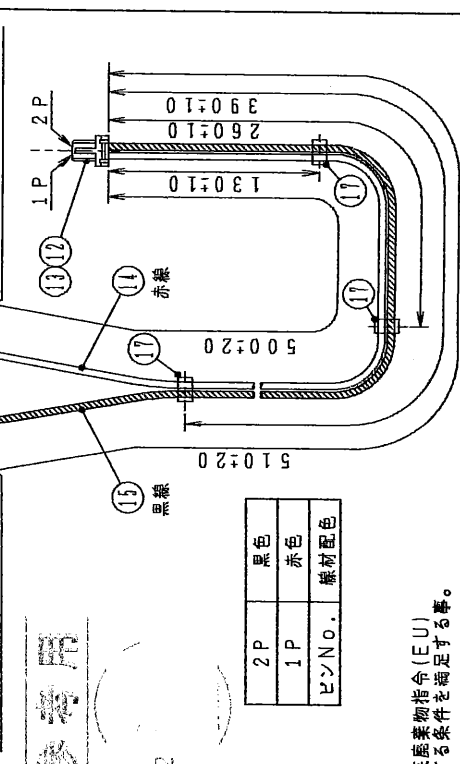
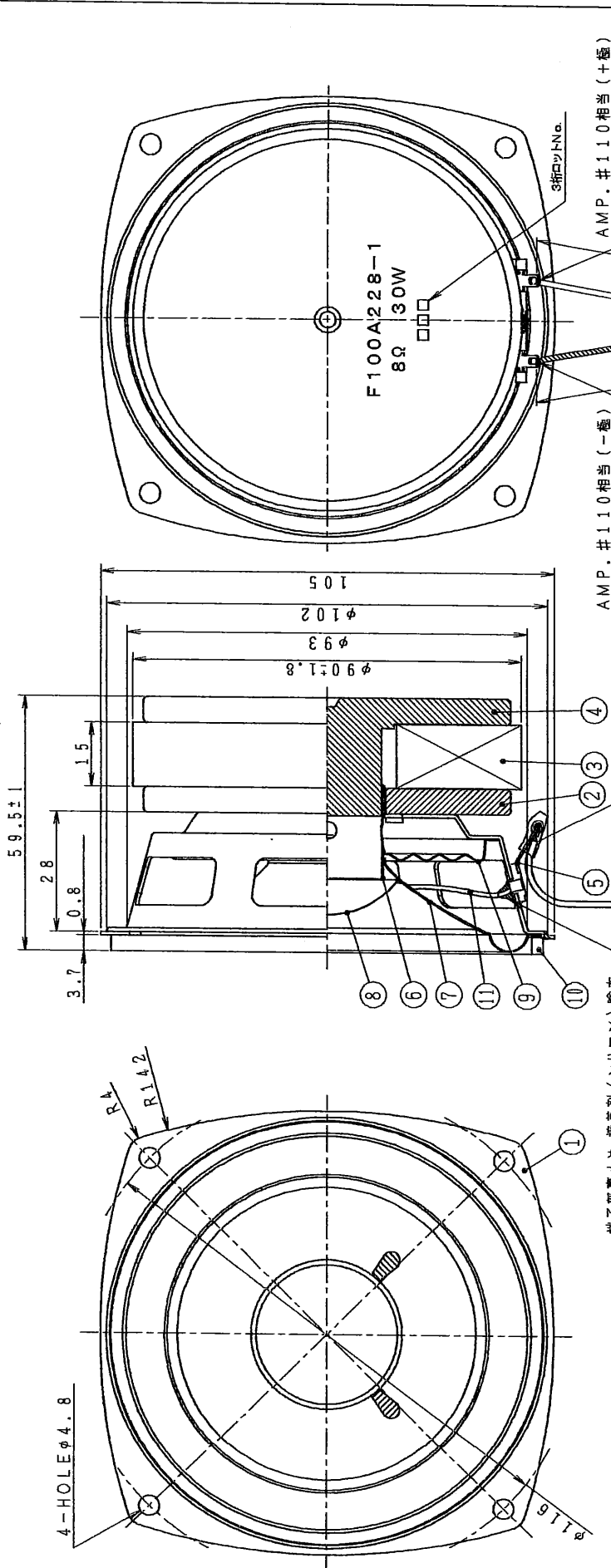
SPECIFICATIONS

顧客品番 CUSTOMERS No.		規格書番号 SPEC No.	10001015
社内品番 OUR PART No.	F100A228-1	試作品番 TRIAL No.	F100A228-V2710A
種別 TYPE	100 mm(4)inch FULL RANGE CONE SPEAKER TYPE		
入力 INPUT	定格入力 RATED INPUT	30 W	最大入力 MAXIMUM INPUT
定格周波数帯域 FREQ. RESPONSE	(実使用帯域) $F_0 \sim 15,000 \text{ Hz}$ $20 \sim 20,000 \text{ Hz}$		偏差 DEVIATION
出力音圧レベル OUTPUT S.P.L.	$90 \pm 2 \text{ dB at } 1 \text{ W, } 1 \text{ m (} 400, 500, 600, 800 \text{ Hz ave.)}$		
公称インピーダンス IMPEDANCE	$8 \Omega \pm 15 \% \text{ at } 1 \text{ V } 500 \text{ Hz}$		
最低共振周波数 RESONANCE FREQ. F_0	$89 \text{ Hz} \pm 18 \text{ Hz at } 1 \text{ V}$		
歪率 DISTORTION	*** % MAX. at *** Hz, *** W, *** m		
マグネット MAGNET	$\phi 90 \times \phi 32 \times t 15 \text{ mm FERRITE}$ 420 g(14.8 oz)		
磁束 FLUX	磁束密度 FLUX DENSITY	$1.2 \text{ T} \pm 10 \%$	総磁束 TOTAL FLUX
構造寸法 DIMENSIONS	外観図による。 SEE DRAWING.	外観図番 DRAWING No.	20001025
製品重量 PRODUCT WEIGHT	$1060 \pm 106 \text{ g (} 37.4 \text{ oz)}$		
・記載の入力は全て実効値 (RMS) とする。 ・定格入力を超えての連続使用は故障の原因となりますので、アンプ回路等の設計の際はご配慮ください。			
動作試験 OPERATION TEST	異常のないこと。 MUST BE NORMAL	プログラム信号 PROGRAM SIGNAL	30 W
異常音試験 BUZZES & RATTLES	異常のないこと。 MUST BE NORMAL	正弦波 SINE WAVE	15.5 V
極性 POLARITY	端子の (+) 側に正電位を加えた時、振動板が前方に動くこと。 WITH POSITIVE DC VOLTAGE TO (+), THE CONE SHALL MOVE FORWARD.		
耐電圧 HIGH VOLTAGE RESISTANCE	異常のないこと。 MUST BE NORMAL	AC 100V, 1MINUTE	
絶縁抵抗 INSULATION RESISTANCE	$\geq 1 \text{ M}\Omega$	DC 100V	
連続負荷試験 LOAD TEST	試験後異常のないこと。 MUST BE NORMAL	PROGRAM SIGNAL WHITE NOISE (JIS FILTER)	30 W, 1000 Hrs.
耐熱試験 * HEAT TEST	試験後異常のないこと。 MUST BE NORMAL	$70 \pm 2 \text{ }^\circ\text{C}$, 20~50 %	16 Hrs.
耐寒試験 * COLD TEST	試験後異常のないこと。 MUST BE NORMAL	$-25 \pm 3 \text{ }^\circ\text{C}$, %	16 Hrs.
耐湿試験 * MOISTURE TEST	試験後異常のないこと。 MUST BE NORMAL	$40 \pm 2 \text{ }^\circ\text{C}$, 90~95 %	96 Hrs.
*印は放置試験である。 *MARK IS SHELF TEST.			
標準試験条件 STANDARD TEST CONDITIONS	上記以外は JIS C5532 に準ずる CONFORM TO JIS C5532 EXCEPT STATED ABOVE.		
標準周波数特性 STANDARD RESPONSE CURVE INPUT 1 W 2.83 V DISTANCE 1 m ZERO LEVEL 60 dB 0 dB = 20 μPa WR.SP 200 mm/s PAPER SP 10 mm/s LOAD JIS BOX BAFFLE No. 100 $\text{\textcircled{R}}$			
△ 量産仕様にて新規改訂作成。 2013.03.21			
DSGN. 技術 2013.02.20		DRAW. 技術 2013.02.20	
CHK. 技術 2013.02.25		APVD. 技術 2013.02.25	

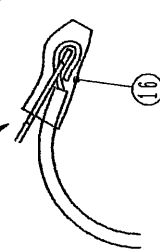
表 示
MARKING

参 考 用

外観図参照
出図



参考用



注記
 1) 本部品はROHS指令、ELV、包装廃棄物指令(ELU)
 + 包装材重金属規制(アメリカ)に関する条件を満足する事。

番号	部品名称	数量	材質	処理	備考
17	耐熱テープ	3	奇間風631S 幅6mm 透明		
16	絶縁チューブ	2	スチューブW3C L/8 袋納付 透明		住友電気工業製
15	電線	1	AWM1007 AWG#26 (φ0.16×7芯黒色)		東邦電線工業(株)製
14	電線	1	AWM1007 AWG#26 (φ0.16×7芯赤色)		東邦電線工業(株)製
13	コンタクト	2	720374-2MAC		JAM製
12	ハサジング	1	SJH2K-02HG		JAM製
11	モール線	1	鍍金銅線+コネクタ芯線		
10	パッキン	1	黒色紙(スライラル) t		
9	ダンパー	1	コネクタス	フェノール含浸/加熱成形	
8	チャンバー	1	PET 外径φ35		
7	コーン紙	1	黒色紗紙+布目止めエッジ		
6	ボイスコイル	1	SYCCAW+KAPTON製		
5	ターミナル	1	C2680RC0.5+T741A-1.6	MBS n	
4	ボトムヨーク	1	S10C	MFZnII-Cr3+	
3	マグネット	1	FERRITE	Y35相当	φ90×φ32×1.51
2	プレート	1	SPHC t=6	MFZnII-Cr3+	
1	フレーム	1	SPCC t=0.8	MFZnII-Cr3+	

品名	品番	図番	D5GN.	DRAW.	CHK.	APVD.
システム外觀図	F100A228-1C	25000705	2013.07.06	技術	技術	技術
SCALE	FR/E	MATERIAL	SEE DRAW	FINISH	SEE DRAW	ANGLE
一般公差 TOLERANCE	L≤6 ±0.3	6<L≤30 ±0.5	30<L≤120 ±0.8	120<L ±1.2	角度 ±2°	
SYM	変更	REVISIONS	DATE	NAME	角度	

DON'T SCALE DRAWING.

MODEL